



Den Braven



Katalog produktů pro sádrokarton



Univerzální brousitelný tmel

Je vysoce kvalitní víceúčelový brousitelný tmel na opravy omítek, zdiva a betonu, včetně pórabetonových tvárníc. Tmelení spár sádrokartonových desek v celém procesu všech tří operací. Je vhodný k vyrovnávání nerovných omítkových podkladů před finální povrchovou vrstvou. Lehce brousitelný. Vysoká odolnost proti vzniku trhlin. S prodlouženou dobou tuhnutí.

obal	obsah	počet kusů na paletě	barva	Obj. číslo	EAN	poznámky
kelímek	1,5kg	270ks	bílá	00402RL	8595100102713	
kbelík	5kg	96ks	bílá	00403RL	8595100107718	
kbelík	18kg	36ks	bílá	00404RL	8595100107701	



Sádrokartonářská stěrka

Je vysoce kvalitní víceúčelový brousitelný tmel na sádrokarton. Tmelení spár sádrokartonových desek pro natažení základní vrstvy a natažení finální vrstvy. Lze použít i jako bandážovací vrstvu. Dále je vhodný k vyrovnávání nerovných omítkových podkladů jako finální povrchová vrstva. Je vysoce odolný proti vzniku trhlin

obal	obsah	počet kusů na paletě	barva	Obj. číslo	EAN	poznámky
kelímek	1,5kg	270ks	bílá	00407RL	8595100108135	
kbelík	5kg	96ks	bílá	00405RL	8595100108142	
kbelík	18kg	36ks	bílá	00406RL	8595100108159	



- Bez obsahu rozpouštědel
- Po vyschnutí lehce a snadno brousitelný
- Přetíratelný akrylátovými a latexovými nátěry
- Vysoká přilnavost
- Rozpracovaný tmel lze uchovat v uzavřené nádobě zalitý vodou

Finish tmel na sádrokartony

Pouze pro interiéry k vyrovnání nerovností na stěnách, k opravám starých a popraskaných omítek, hladkého betonu a k finálnímu tmelení sádrokartonových desek. Je určen k úpravě hrubě srovnaných stěn stěrkovými lepidly a jádrovými omítkami či vyhlazení povrchu po odstranění starých tapet. Používá se ke tmelení spár sádrokartonových desek.

obal	obsah	počet kusů v kartonu	barva	Obj. číslo	EAN	poznámky
kbelík	14kg	volně	bílá	000406RL	8595100127839	



Protipožární pěna

Jednosložková, izolační PUR pěna s prokazatelnou odolností proti ohni a s dalšími doplňkovými charakteristikami. Používá se na vyplňování spár při montáži okenních a dveřních rámců. Jako protipožární izolace v příčkách a instalačních jádrech bytových domů. K montáži protipožárních podhledů, elektrických rozvaděčů i k vyplňování průchodů elektrického vedení a potrubí mezi podlahou a zdí. Izolace potrubních systémů. Třída reakce na oheň B-s1,d0 dle normy EN 13 501-1.

obal	obsah	počet kusů v kartonu	barva	Obj. číslo	EAN	poznámky
pistolová dóza	700ml	12ks	červená	40312RP	8595100126467	
trubičková dóza	700ml	12ks	červená	40312RP	8595100126450	



- Nízkomodulový, po vytvrzení přetíratelný
- Není korozivní, s vysokou dilatační schopností

Akrylový tmel na sádrokartony

Je plasto-elastický tmel s výbornou přilnavostí k porézním i neporézním materiálům, lakovanému dřevu apod. Spojí mezi dřevěnými, kovovými konstrukcemi nebo PVC rámy a zdíven nebo sádrokartonem. Díky své vysoké kvalitě se může použít i pro venkovní aplikace.

obal	obsah	počet kusů v kartonu	barva	Obj. číslo	EAN	poznámky
kartuše	310ml	12ks	bílá	20102BD	8595100128959	



Brousitelný tmel na sádrokartony

Pro stěrkování spár a otvorů po šroubech v sádrokartonových konstrukcích, k vyplňování a vyrovnání trhlin a prasklin v omítkě, zdivu, betonu, dřevu a sádře. Tmel je velmi lehký, lehce aplikovatelný a po vytvrzení snadno brousitelný a přetíratelný. Neobsahuje rozpouštědla, s vysokou přilnavostí.

obal	obsah	počet kusů v kartonu	barva	Obj. číslo	EAN	poznámky
kartuše	310ml	12ks	bílá	00410RL	8595100116635	



MAMUT GLUE (High tack)

Pro mimořádně odolné lepené spoje již s maximální počáteční pevností. Přilepi i těžké předměty mamutí silou k podkladu, bez nutné fixace lepeného spoje. Pevnost v tahu po vytvrzení až 22 kg/cm². Nahrazuje hřebíky, šrouby a nýty. Jedná se o speciální modifikaci MS polymeru, vytvářející po vytvrzení přetíratelný vysokopevnostní a elastický spoj. Není agresivní k podkladům, je ideální pro lepení zrcadel. Další použití - kdekoliv ve stavební a strojnickém průmyslu nebo v domácnosti či na zahradě.

obal	obsah	počet kusů v kartonu	barva	Obj. číslo	EAN	poznámky
kartuše	290ml	12ks	bílá	51910BD	8595100116659	
kartuše	290ml	12ks	černá	51911BD	8595100120083	



Protipožární tmel Pyrocryl

• Třída reakce na oheň B-s1,d0 • Těsnění protipožárních systémů • Při teplotách nad +200°C napěhuje • Zabraňuje šíření ohně • Po vytvrzení přetíratelný, vhodnými protipožárními nátěry • Vysoká přilnavost na různé stavební materiály, především nesavé

obal	obsah	počet kusů v kartonu	barva	Obj. číslo	EAN	poznámky
kartuše	310ml	12ks	bílá	31202RP	8595100100351	



Protipožární silikon Pyropol

Třída reakce na oheň B-s1,d0 • Těsnění protipožárních systémů • Zabraňuje šíření ohně • Odolný proti vlhku a vodě • Vysoká přilnavost na různé stavební materiály v kombinaci savý – nesavý (beton, zdivo, dřevo, eloxovaný hliník, uPVC, apod.)

obal	obsah	počet kusů v kartonu	barva	Obj. číslo	EAN	poznámky
kartuše	310ml	12ks	bílá	31102RP	8595100112347	
kartuše	310ml	12ks	šedá	31103RP	8595100112354	
kartuše	310ml	12ks	černá	31105RP	8595100126658	



Samolepicí mřížka na sádrokartony

Pro vytváření vnitřních a vnějších rohových spojů a napojovacích spár sádrokartonových konstrukcí, kde zpevňuje spoj a zabraňuje tvorbě prasklin. Zvyšuje pevnosti namáhaných ploch, jako jsou: oblasti otvorů pro okna, dveře atd. Využívá podélné spáry příček, jednoduchých a zdvojených konstrukcí, stropních podhledů a opláštění podkrovní.

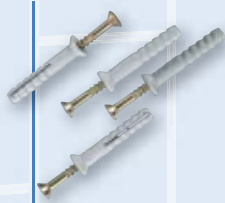
šířka (mm)	délka (m)	počet kusů v kartonu	barva	Obj.číslo	EAN	poznámky
48	20	72ks	bílá	B4510BD	8595100113870	
48	45	48ks	bílá	B4511BD	8595100113887	
48	90	24ks	bílá	B4512BD	8595100113894	
48	153	24ks	bílá	B4513BD	8595100113900	



Samolepicí PE pás pod sádrokartonářské profily

Pro podlepení UW (podlahy a stropy) a okrajových CW (boční stěny) profilů, které jsou ve styku s okolními konstrukcemi z důvodu zajištění akustické těsnosti a vyrovnání drobných nerovností. Lepí se přímo na plechové profily, které se následně pokládají. Páska je vyrobena z pěnového polyetylénu s jednostranným nánosem vysoce lepidivého kaučukového lepidla. Tepelná odolnost pásky -30°C až +80°C. Aplikovat pásku je možné v rozsahu +15°C až +40°C.

šířka x tloušťka (mm)	délka (m)	počet kusů v kartonu	barva	Obj.číslo	EAN	poznámky
30 x 3	30	35ks	šedá	B4500BD	8595100113832	
45 x 3	30	23ks	šedá	B45001BD	8595100124357	
50 x 3	30	21ks	šedá	B4501BD	8595100113849	
65 x 3	30	16ks	šedá	B45011BD	8595100124364	
70 x 3	30	15ks	šedá	B4502BD	8595100113856	
90 x 3	30	11ks	šedá	B45020BD	8595100124371	
95 x 3	30	11ks	šedá	B4503BD	8595100113863	



Natloukáč hmoždinka

Jednoduchá rychlá montáž - natlučením • Použitelná pro všechny typy stavebních materiálů • Univerzální produkt pro připojování • Nylon odolný UV záření • Ve spojení s nerezovým hřebem vysoká odolnost vůči korozi a chemickým vlivům • Lze bez problémů spoj rozebrat vyšroubováním hřebu

typ (nylon-gal.hř.)	průměr (mm)	délka (mm)	počet kusů v balení	Obj.číslo	EAN	poznámky
5 x 30	5	30	100ks	80921BD	8595100130051	
5 x 40	5	40	100ks	8094BD	8595100130068	
5 x 50	5	50	100ks	80941BD	8595100130075	
6 x 35	6	35	100ks	8095BD	8595100130082	
6 x 40	6	40	100ks	8096BD	8595100130099	
6 x 45	6	45	100ks	8097BD	8595100130105	
6 x 50	6	50	100ks	80971BD	8595100130112	
6 x 55	6	55	100ks	8098BD	8595100130129	
6 x 60	6	60	100ks	8099BD	8595100130136	
6 x 80	6	80	100ks	8101BD	8595100130143	
8 x 45	8	45	100ks	8102BD	8595100130150	
8 x 50	8	50	100ks	8104BD	8595100130167	
8 x 60	8	60	100ks	8103BD	8595100130174	
8 x 80	8	80	100ks	81041BD	8595100130181	
8 x 100	8	100	100ks	8105BD	8595100130198	
8 x 120	8	120	100ks	8106BD	8595100130204	



Skelná bandáž na sádrokartony

Je výztužná páska se skelnými vlákny určená pro vytváření vnitřních a vnějších rohových spojů a napojovacích spár sádrokartonových konstrukcí, kde zpevňuje tmelený spoj a zabraňuje tvorbě prasklin. Zvyšuje pevnosti namáhaných ploch, jako jsou oblasti otvorů. Využívá podélné spáry příček, stropních podhledů a opláštění podkrovní. Výhodou je její brousitelnost a přetíratelnost.

šířka (mm) / gramáž	délka (m)	počet kusů v kartonu	barva	Obj.číslo	EAN	poznámky
50 / 35g	25	24ks	bílá	B840RL	8595100118516	
50 / 25g	25	24ks	bílá	B841RL	8595100126771	



Finální brousitelná sěterka 0-3 mm

Pro natahování nových omítek, stěn a stropů nebo pro opravy nerovností interiérového zdiva pod malby, nátěry či tapety. Vytváří pevný podklad pro malby, obklady a tapety v interiérech. Po vytvření (cca 24 hod.) brousitelná s vlastnostmi původní omítky. Sěterkování sádrokartonu ve finální vrstvě.

obal	obsah	počet kusů na paletě	barva	Obj.číslo	EAN	poznámky
pytel	5kg	108ks	bílá	57305Q	8595100110602	
pytel	25kg	42ks	bílá	57306Q	8595100110619	



Šlehaný sádrový brousitelný tmel

Pro vyplňování malých i velkých prasklin ve zdivu, betonu, omítkách apod., možné také spárování sádrokartonových konstrukcí s požadavkem na brousitelnost. Ultralehké, přímo již namíchané plnivo pro rychlé a jednoduché provádění oprav.

obal	obsah	počet kusů v kartonu	barva	Obj.číslo	EAN	poznámky
kelímek	250ml	12ks	bílá	00302RL	8595100101914	
kelímek	500ml	12ks	bílá	00312RL	8595100107176	
kbelík	5litrů	volně	bílá	00322RL	8711595026338	



Natloukáč kotva DAK

Pro rychlé a snadné upevnění relativně lehkých, ale rozměrných předmětů jako jsou např. reklamní poutače – cedule nebo různé vývěsky či konzole. Natloukáč kotva se prostříhává upevněným předmětem a naklepne do předvrtané díry. Úderem kladiva dojde k rozepření vnějšího pláště kotvy.

typ	průměr (mm)	délka (mm)	počet kusů v balení	Obj.číslo	EAN	poznámky
6-5/35	6	35	volně	74063RL	8595100117397	
6-35/65	6	66	volně	74064RL	8595100117403	



Příměs do stavebních směsí

Mísitelná s vodou v každém poměru • Po vytvrzení ve vodě nerozpustná • Zkvalitňuje vlastnosti všech stavebních směsí

- Zvyšuje přídržnost k podkladu, pružnost a oteřuvzdornost
- Zvyšuje pevnost a bezprašnost omítek, potěrů a dalších cementem pojovaných hmot, pro trvale vlhká a alkalická prostředí
- Zlepšuje odolnost proti povětrnostním vlivům včetně UV záření

balení	obsah	počet kusů v kartonu / na paletě	barva	Obj.číslo	EAN	poznámky
láhev	1kg	12 / 480ks	mléčné bílá	CH0203	8595100101693	
láhev	2kg	8 / 216ks	mléčné bílá	CH0204	8595100109729	
kanystr	5kg	volně / 96	mléčné bílá	CH0205	8595100101709	
kanystr	10kg	volně / 12	mléčné bílá	CH0209	8595100110626	
kanystr	25kg	volně / 6	mléčné bílá	CH0206	8595100101716	
kanystr	50kg	volně	mléčné bílá	CH0207	8595100101723	



Parotěsná zábrana N

Je třívrstvý materiál. Nosnou částí je PE mřížka zajišťující požadovanou pevnost fólie, horní a spodní vrstva polyethylenové fólie zajišťuje hydroizolační schopnost a parotěsnost. Fólie zabraňuje pronikání par, které se vytvořily v domě, do střešní konstrukce a tepelné izolace. Zadržuje teplo v interiérech a zabraňuje kondenzaci vody v izolačních vrstvách.

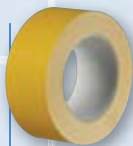
gramáž (g/m ²)	šířka (m)	délka (m) / plocha (m ²)	barva	Obj.číslo	EAN	poznámky
90 Standard	1,5	50 / 75	transparentní	B882FOL	8595100113948	
110 Standard	1,5	50 / 75	transparentní	B888FOL	8595100113955	
110 Klasik	1,5	50 / 75	transparentní	B888FX	8595100129864	
140 Standard	1,5	50 / 75	transparentní	B881FOL	8595100118875	
110 Speciál	1,5	50 / 75	transparentní	B891FOL	8595100118882	



Reflexní fólie ALPET

Metalizovanou hliníkovou reflexní vrstvou odráží část sálavého tepla do vnitřního prostoru objektu (oproti fólii bez této vrstvy až trojnásobně). Je to třívrstvý materiál. Nosnou částí tvoří PE mřížka zajišťující požadovanou pevnost fólie a polyesterová fólie s nanosenou metalizovanou hliníkovou vrstvou. Zabraňuje pronikání par, které se vytvořily v domě, do střešní konstrukce a tepelné izolace.

gramáž (g/m ²)	šířka (m)	délka (m) / plocha (m ²)	barva	Obj.číslo	EAN	poznámky
75	1,5	50 / 75	metalizovaný hliník	B8900FOL	8595100126702	
90	1,5	50 / 75	metalizovaný hliník	B8901FOL	8595100126719	
105	1,5	50 / 75	metalizovaný hliník	B8902FOL	8595100126726	
130	1,5	50 / 75	metalizovaný hliník	B8903FOL	8595100126733	
160	1,5	50 / 75	metalizovaný hliník	B8904FOL	8595100126740	



Fixační páska na fólie s textilním nosičem

Snadná aplikace • Okamžitá přídržnost • Všestranné použití

šířka x délka (m)	typ nosiče	počet kusů v kartonu	barva	Obj.číslo	EAN	poznámky
50 x 25	textilní	volně	bílá	B5353BD	8595100129123	
50 x 25	PP	volně	bílá	B5354BD	8595100129925	



Hladítko na brusnou mřížku

Pro uchycení brusné mřížky na sádrokartony při broušení spár. Dobře se drží v ruce a nízká váha držáku je optimální pro dlouhodobou práci. Výměnný mechanismus umožňuje rychlou a snadnou výměnu zanesené brusné mřížky za novou.



typ	délka x šířka (mm)	počet kusů v kartonu	barva	Obj.číslo	EAN	poznámky
plastový držák	235 x 80	30ks	-	S06	8595100114167	



Interiérová barva na sádrokartony

Velmi vysoká krycí schopnost • Bělost 92%
 • Velmi vysoká přilnavost na sádrokarton
 • Odolná vůči oteřeru za sucha • Odolná proti plísním

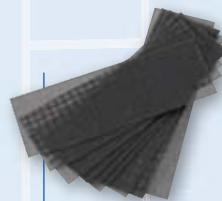
obal	obsah	počet kusů na paletě	barva	Obj.číslo	EAN	poznámky
vědro	15kg	40ks	bílá - bělost 92%	T143N	8595100112408	



Butylová páska pro lepení parozábran

Velmi dobrá odolnost proti UV záření • Velmi měkká, poddajná, snadno aplikovatelná • Výborná přilnavost ke stavebním materiálům včetně plastů • Vysoce odolná proti vlhku, oxidaci a chemickým výparům

šířka x tloušťka (mm)	délka (m)	počet kusů v kartonu	barva	Obj.číslo	EAN	poznámky
15 x 1	45	volně	černá	B850BD	8595100113979	
19 x 1	45	volně	černá	B849BD	8595100123893	
15 x 2	22,5	volně	černá	B8501BD	8595100123909	



Brusná mřížka

Pro broušení tmelových vrstev spár sádrokartonů. Brusná mřížka je dodávána v několika úrovních zrnitosti, která se volí dle potřeby. Nižší číslo udává hrubší zrna a naopak.

zrnitost	délka x šířka (mm)	počet kusů v balení	barva	Obj.číslo	EAN	poznámky
80	280 x 93	10ks	-	S08	8595100114174	
100	280 x 93	10ks	-	S081	8595100114181	
120	280 x 93	10ks	-	S082	8595100114198	
180	280 x 93	10ks	-	S083	8595100116154	



Metalizovaná páska¹

Pro spojování a obalování izolačních materiálů, klimatizačních či ventilačních jednotek, ochranné překrytí hadicových a kabelových bandáží apod. Má vynikající parotěsné vlastnosti, odolná proti UV záření, tepelnému záření a stárnutí. Páska je vyrobena z metalizované polypropylenové fólie a z jedné strany pokryta akrylátovou lepicí vrstvou. Celková tloušťka 0,051 mm, pevnost proti přetřhnutí: 100 N / 25 mm, přilnavost

na kov 5 N / 25 mm, tažnost pásky je až 120%. Tepelná odolnost pásky -30°C až +80 °C. Aplikovat pásku je možné v rozsahu +5°C až +40°C.



Hliníková páska²

Pro spojování a obalování izolačních materiálů, klimatizačních či ventilačních jednotek, ochranné překrytí hadicových a kabelových bandáží apod. Má vynikající parotěsné vlastnosti, odolná proti UV záření, tepelnému záření a stárnutí. Páska je vyrobena z čisté hliníkové fólie a z jedné strany pokryta akrylátovou lepicí vrstvou. Celková tloušťka 0,07 mm.

šířka (mm)	délka (m)	počet kusů v kartonu	barva	Obj.číslo	EAN	poznámky
50	50	volně	stříbrná	B751RL	8595100113702	
75	50	volně	stříbrná	B7511RL	8595100113719	
100	50	volně	stříbrná	B7512RL	8595100113726	

šířka (mm)	délka (m)	počet kusů v kartonu	barva	Obj.číslo	EAN	poznámky
25	50	volně	stříbrná	B755RL	8595100129581	
38	50	volně	stříbrná	B756RL	8595100129598	
50	50	volně	stříbrná	B752RL	8595100113733	
75	50	volně	stříbrná	B753RL	8595100113740	
100	50	volně	stříbrná	B754RL	8595100113757	

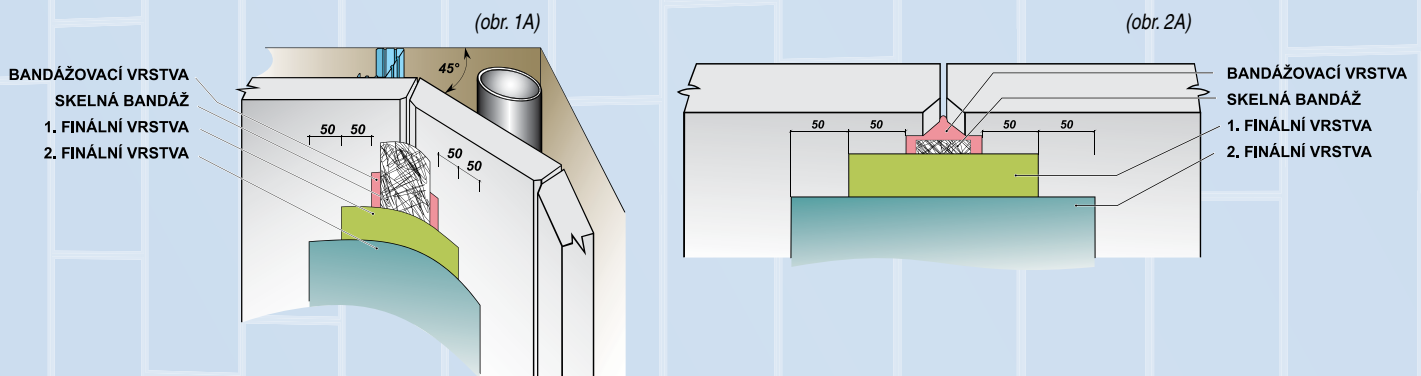
Následný technologický postup provádění spojů mezi sádkartonovými deskami, (doplňný o ilustrační schémata) znázorňuje správné provedení tmelových vrstev a bandáže ve spojích. Nesprávná aplikace a špatná volba materiálu může ovlivnit celkový konečný vzhled. Výsledkem mohou být praskliny v místech spojů, viditelné vruty apod.

Tmelení spár za použití Skelné bandáže (obr. 1A, 2A)

- Přestěrkovat spáru vrstvou tmelu Univerzální brousitelný tmel pro upevnění bandáže.
- Ujistit se, že zadní část bandáže je obrácena ke zdi, protože drsnější strana má lepší přilnavost.
- Vložit bandáže do čerstvé vrstvy tmelu a rovnoměrně vtlačit pomocí Špachtle nebo stěrky.
- Stěrku držet v úhlu 45° a táhnout po bandáži, aby byl odstraněn přebytečný tmel. (Bandážování vyžaduje větší zručnost a trochu zkušenosti, neboť při velkém rozdílu tloušťky je problematické zarovnání a vtlačení bandáže.)
- Po úplném vytvrdnutí a lehkém přebroušení nanést druhou vrstvu tmelu, tzv. krycí vrstvu spoje. Tato vrstva se roztahuje asi o 5cm za oba okraje první vrstvy a nechá se zaschnout.
- Po zaschnutí a přebroušení této vrstvy nanést třetí (finální) vrstvu pomocí široké stěrky opět s přesahem cca 5cm za oba okraje předchozí vrstvy.
- Po zaschnutí brousit povrch do hladka. Broušení se provádí pomocí Hladítka s brusnou mřížkou.

Výhody bandážování:

- Pevnější a odolnější spoj

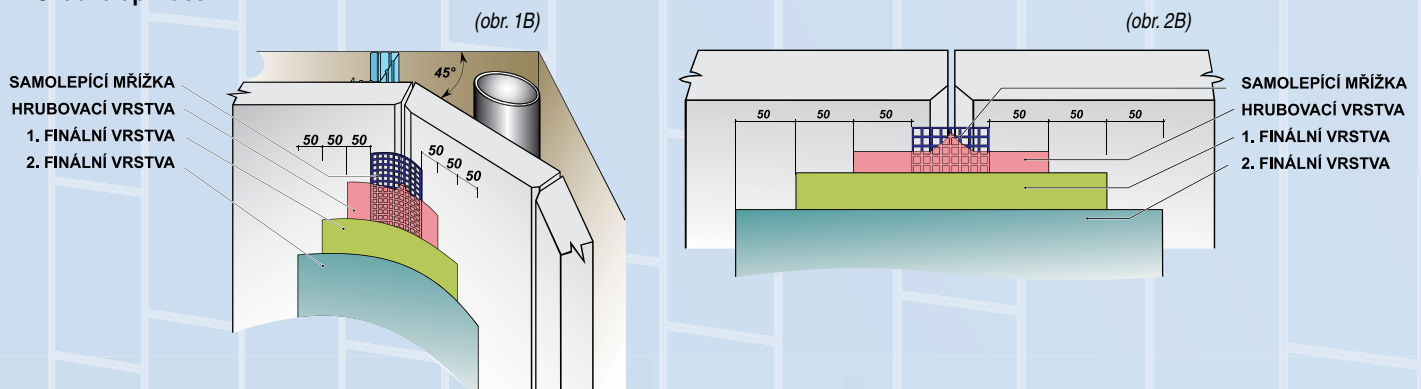


Tmelení spár za použití samolepící mřížky (obr. 1B, 2B)

- Samolepící mřížku nalepit přímo přes spoj sádkartonových desek bez předchozího přestěrkování.
- Přes tuto mřížku vtlačit první stěrkovou vrstvu (Univerzální brousitelný tmel apod.).
- Po úplném vytvrdnutí tuto vrstvu aspoň hrubě přebrousit. Rovný povrch usnadní nanášení následných vrstev.
- Nanést druhou vrstvu tzv. krycí vrstvu spoje a roztáhnout ji asi 5cm za oba okraje první vrstvy.
- Tuto vytvrzenou vrstvu přebrousit.
- Třetí (finální) vrstvu rovněž roztáhnout s přesahem asi o 5cm za oba okraje předchozí vrstvy a nechat zaschnout.
- Po zaschnutí finální vrstvy se povrch brousí do hladka. Broušení se provádí pomocí Hladítka s brusnou mřížkou.

Výhody bandážování:

- Snadná aplikace



Použité piktogramy:



pro vnitřní použití



pro venkovní použití



přetíratelný



mrazuvzdorný



brousitelný



odolný vysokým teplotám



odolný vodě a vlhku



odolný proti plísním
a houbám



rychleschnoucí



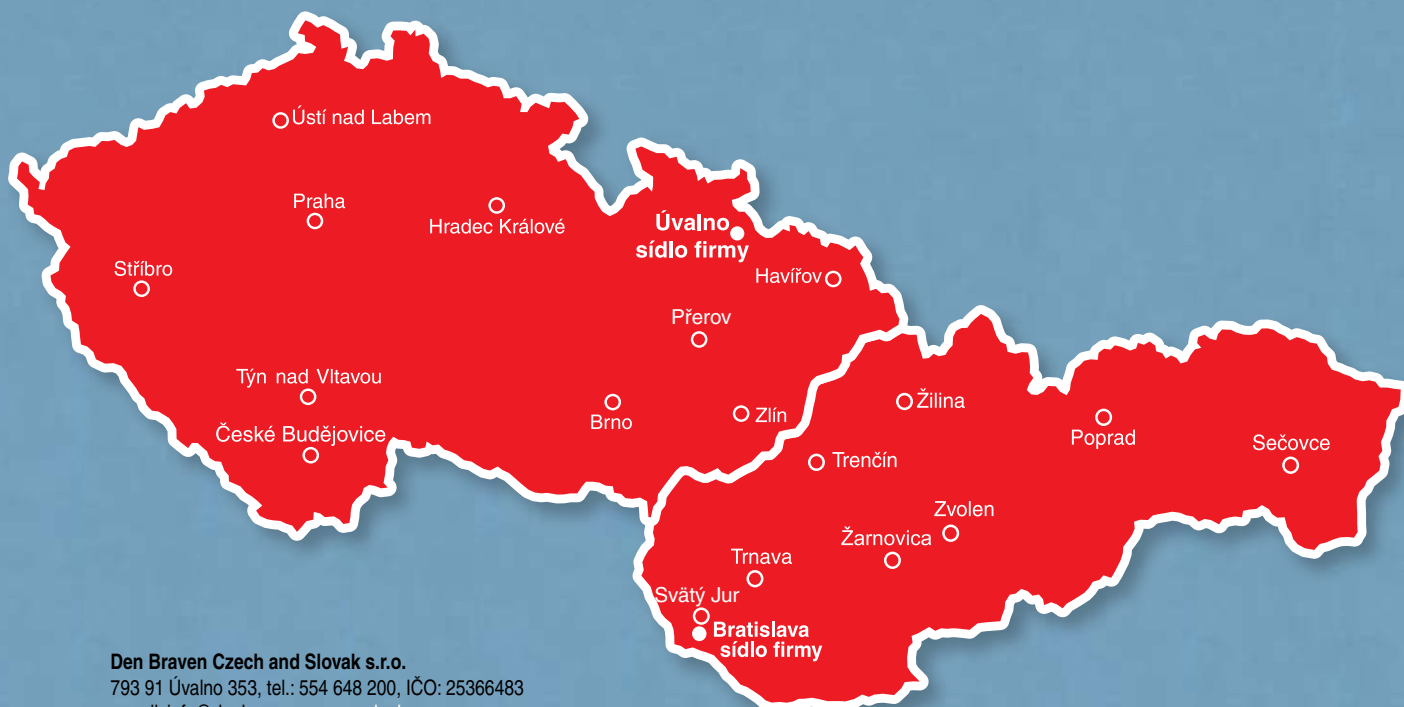
odolný proti hmyzu



odolný přímému slunci
a UV záření



Technický list



Den Braven Czech and Slovak s.r.o.

793 91 Úvalno 353, tel.: 554 648 200, IČO: 25366483

e-mail: info@denbraven.cz, www.denbraven.cz

Den Braven SK s.r.o.

Sídlo: Polianky 17, 844 31 Bratislava

Poštový kontakt – prevádzka: Logistické centrum Priemyselná 1, 900 21 Svätý Jur,

tel.: 02/44971010, fax: 02/44971540, IČO: 35740141, e-mail: info@denbraven.sk, www.denbraven.sk